

Boletín de solicitudes de patentes en Galicia

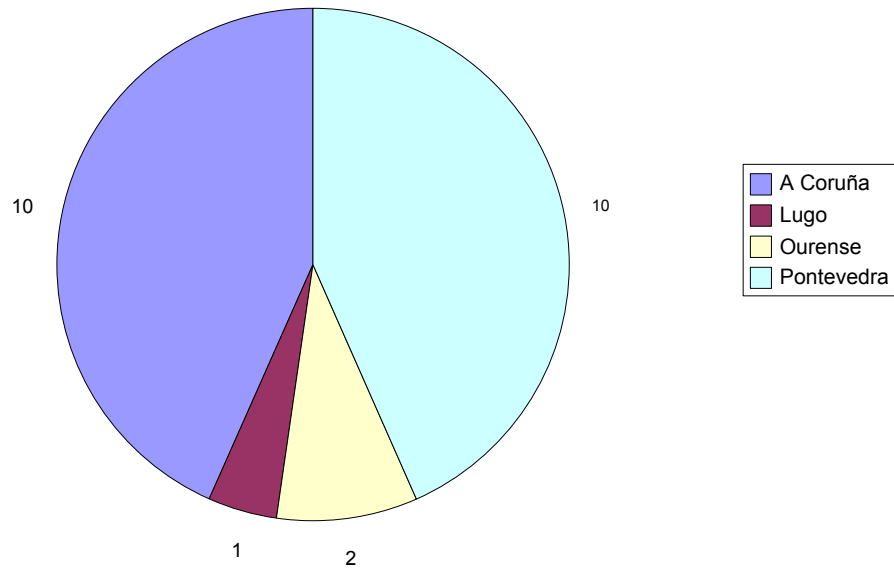
2009 3º trimestre (xullo-setembro)

Índice do documento

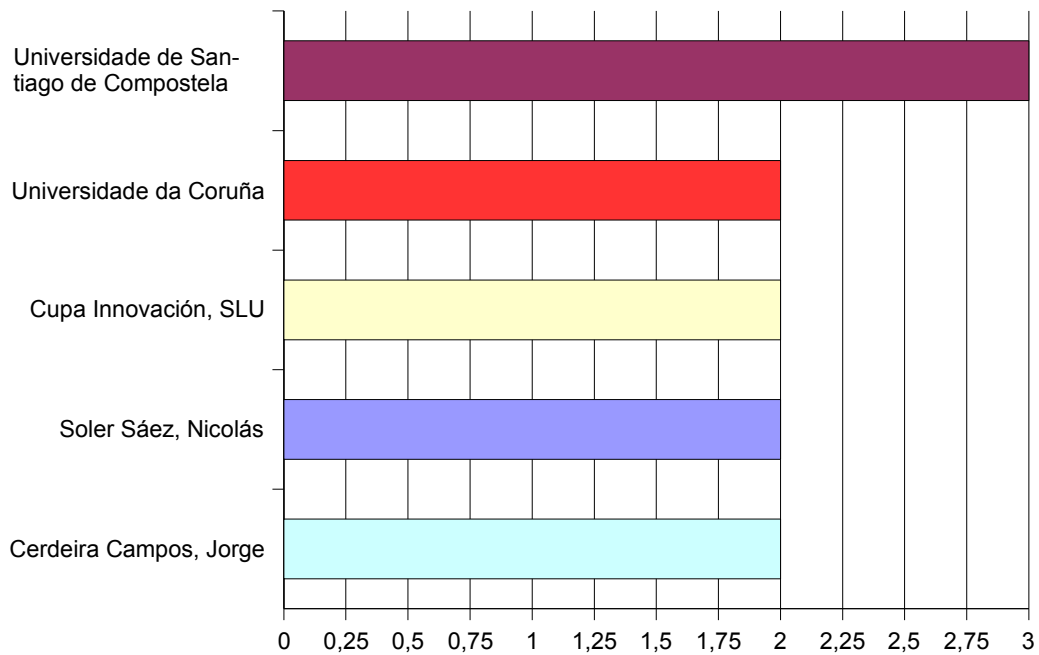
1) Estadísticas.....	2
2) Listado de patentes.....	3

1) Estadísticas

Patentes por provincia



Organismos que máis patentan

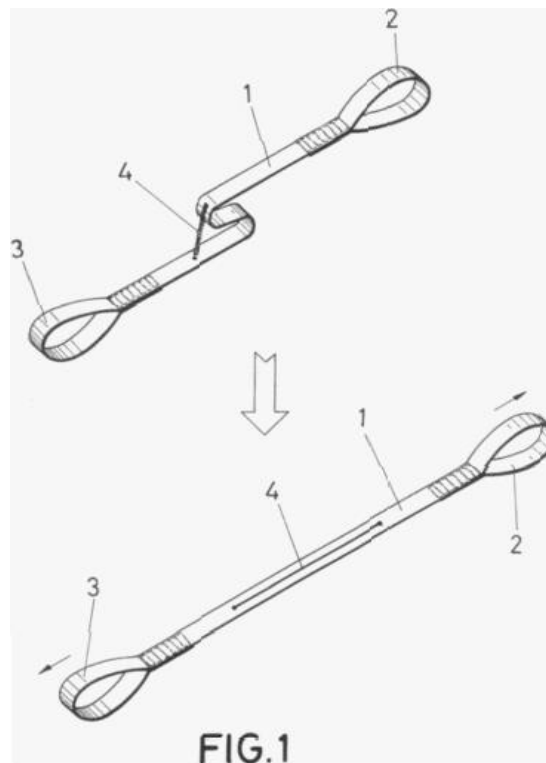


2) Listado de patentes

Mejoras introducidas en la patente principal n. P 200600255, por: amarre de seguridad

Soler Sáez, Nicolás
Pontevedra
12/02/08
A62B 35/04
P 200800372 (8)

Mejoras introducidas en la patente principal nº P-200600255 por: amarre de seguridad. Permite evitar caídas de altura, preferentemente en construcción de edificios y se constituye en un cuerpo central (1) formado por una cinta de gran resistencia cuyos extremos forman respectivos bucles cerrados (2 y 3), de manera que uno de los bucles es sujetable en algún elemento del edificio o línea de vida, mientras que al otro bucle es conectable el cable, arnés, mosquetón o elemento de seguridad del correspondiente operario, constituyéndose esencialmente las mejoras en dotar al cuerpo central (1) de medios elásticos retráctiles (4) que en ausencia de fuerzas sobre el amarre determinan que el cuerpo central (1) quede plegado, mientras que aplicando fuerzas de extensión el cuerpo central (1) puede desplegarse gradualmente y llegar a su longitud natural máxima.



Detección y cuantificación de iminas cíclicas basada en la unión competitiva a receptores nicotínicos de acetilcolina

Universidade de Santiago de Compostela

A Coruña

21/02/08

C07C 251/02; C07K 14/705; G01N 33/50

P 200800608 (5)

Procedimiento de cuantificación de iminas cíclicas basado en la unión competitiva a receptores nicotínicos de acetilcolina. Las iminas cíclicas gymnodiminas y espirólidos pueden aparecer como contaminantes en moluscos marinos destinados al consumo humano. Se ha utilizado la capacidad de estas iminas cíclicas de unirse a los receptores nicotínicos de acetilcolina de forma competitiva con la α -bungarotoxina para desarrollar un método de detección de estas toxinas en solución. La invención se basa en la cuantificación de la unión de los receptores nicotínicos a la α -bungarotoxina utilizando técnicas que detectan interacciones moleculares, como la medición de los cambios de polarización de fluorescencia o la monitorización de cambios del índice de refracción en las proximidades de una superficie. Esta señal de unión de α -bungarotoxina al receptor se inhibe por la presencia de iminas cíclicas en solución permitiendo la cuantificación de estas toxinas marinas mediante una calibración previa.

Taxanos, sus precursores y procedimiento para su obtención

Universidade de Santiago de Compostela

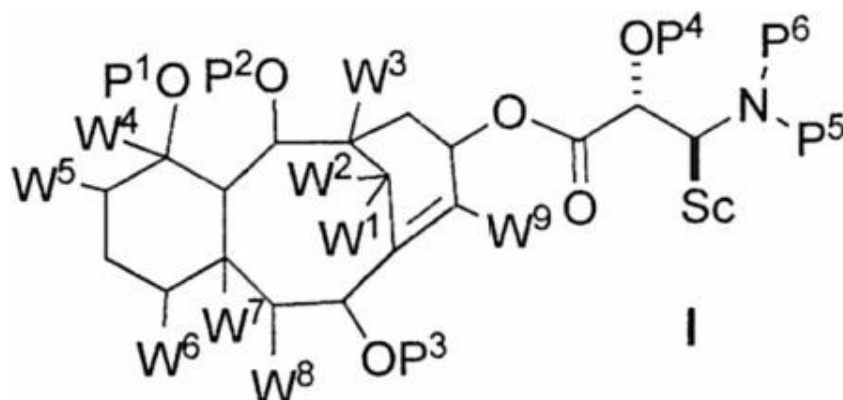
A Coruña

31/01/08

C07D 305/14; A61K 31/337; C07C 233/87

P 200800253 (5)

La presente invención está relacionada con la preparación de unos nuevos análogos taxánicos y los intermedios preparados a partir de las ciclohexenonas que incorporan el anillo C al sistema policíclico, así como un novedoso método para acceder a dichos compuestos. Estos poseen el sistema biciclo[5.3.1]undecano (anillos A y B) fusionado a un anillo de seis miembros (C), y debido a sus características estructurales poseen propiedades farmacológicas de interés.



Procedimiento para la elaboración de turrón de bellota

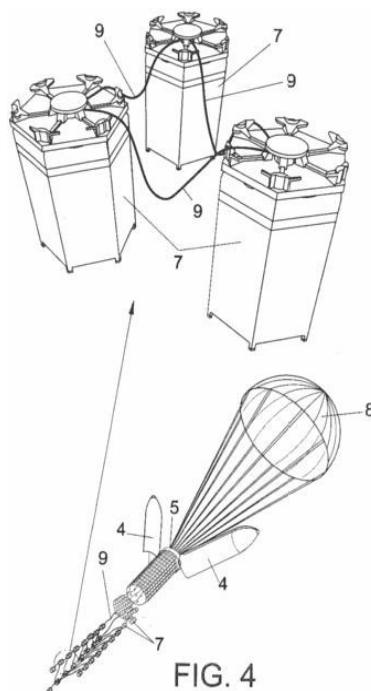
Universidad de Vigo
Pontevedra
01/08/07
A23G 3/00; A23L 1/36
P 200702155 (2)

Este turrón tiene la siguiente composición (Ingredientes y % en peso). Bellota: 34-35. Azúcares (sacarosa y glucosa): 30-36. Agua: 9-11. Leche condensada: 3-8. Leche en polvo: 4-7. Nata líquida: 3-5. Cobertura de chocolate: 7-10. Esencia de limón: <0,2. Colorante amarillo: <0,2. El producto se obtiene preparando previamente un jarabe de glucosa y sacarosa, una trufa con la nata y la cobertura de chocolate, y una mezcla elaborada con leche en polvo y leche condensada. Se mezcla todo con la bellota y, simultáneamente, se añade colorante amarillo huevo y esencia de limón. Se homogeneiza la mezcla en una batidora y, posteriormente, se introduce en moldes para que solidifique; y por último, se desmolda y se envasa al vacío. El producto tiene aplicación en el sector alimenticio.

Sistema balístico para el control y la extinción de incendios forestales

Liz Graña, José Luís
A Coruña
04/07/07
A62C 3/02; A62C 39/00
P 200701886 (1)

Cuenta con medios de disparo de proyectiles en los que se alojan sustancias extintoras que son liberadas en cada proyectil tras su lanzamiento, facilitando tanto actuaciones de extinción directas como posicionamientos preventivos y cortafuegos



Procedimiento de fabricación de una pasta funcional para elaboración de productos como embutidos, formados o análogos reconstituidos

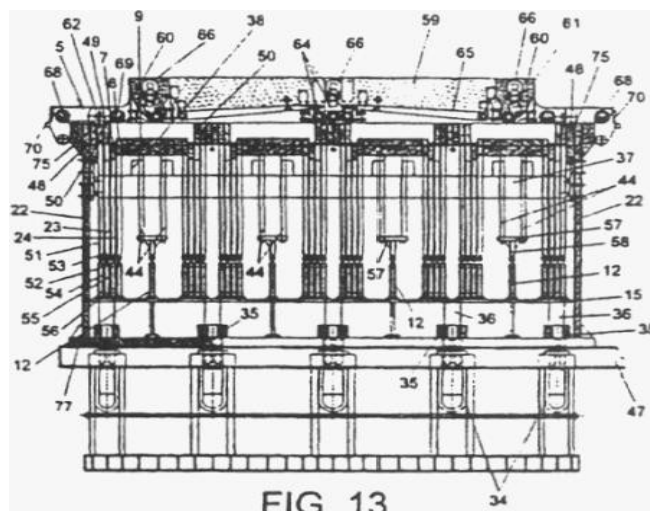
Pescanova, SA
Pontevedra
01/06/07
A23L 1/325
P 200701517 (X)

Procedimiento de fabricación de una pasta funcional para elaboración de productos como embutidos, formados o análogos reconstituidos. La presente invención hace referencia a un procedimiento para la obtención de una pasta o picado funcional a partir de músculo animal para la elaboración de productos como embutidos, formados y/o análogos reconstituidos que comprende las etapas de recepción, preparación y limpieza de la materia prima, picado, lavado mediante lixiviación ácida, ajuste de la humedad del picado, amasado y almacenado en refrigeración o en congelación.

Mejoras introducidas en la patentes de invención n. P-200602572, por: molde para fabricación de almas de puertas

López Sánchez, Manuel
A Coruña
14/05/07
B27N 3/08; E06B 3/70; B27N 3/20
P 200701308 (8)

Mejoras introducidas en la patente de invención nº P-200602572, por: Molde para fabricación de almas de puertas. El molde es de especial aplicación para fabricar almas de puertas que disponen de huecos (2) para panelar o acristalar y tienen una estructura a modo de sandwich definido por partículas de aglomerado de madera y cola con distintas densidades, aunque también puede ser de densidad uniforme. Estos materiales se encuentran en tolvas dosificadoras (59, 60) dispuestas en un bastidor deslizante (61) que se mueve de uno a otro costado del molde. El molde incluye una o más unidades para obtener varias almas de puertas en una misma operación de prensado y su superficie incluye diferentes bastidores (7, 8) así como tacos o porciones transversales (9, 10 y 11) como lo contempla la Patente de invención principal. Acorde con la invención, el marco rectangular (5) de las distintas unidades del molde, tiene una parte exterior fija (48) y otra interior móvil (49) para poder obtener puertas de sobremedida.



Panel sándwich con captador solar térmico integrado

Cupa Innovación, SLU

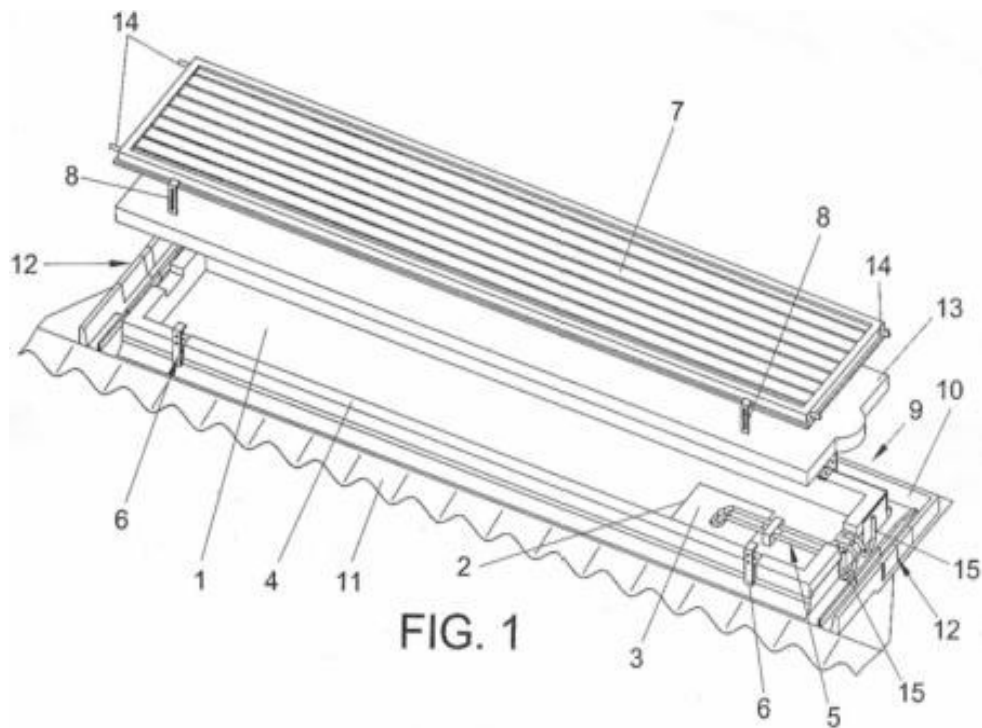
Pontevedra

04/04/07

F24J 2/04; E04D 13/18

P 200700905 (6)

Está constituido por un colector solar térmico (7) integrado en un panel sándwich aislante para construcción de cubiertas ligeras. Se define un conjunto estanco que permite cualquier combinación de paneles en una cubierta. Además, el acceso a las conexiones de tuberías del captador solar térmico (7) se efectúan desde el interior de la vivienda, bajo cubierta, al haberse previsto una ventana (2) y tapa (3) de registro en el panel sándwich (1), sin necesidad así de que el instalador acceda a la superficie exterior de la cubierta una vez montado el material de cubrición, sea ésta pizarra, teja, etc.



Amarre de seguridad para construcciones

Soler Sáez, Nicolás

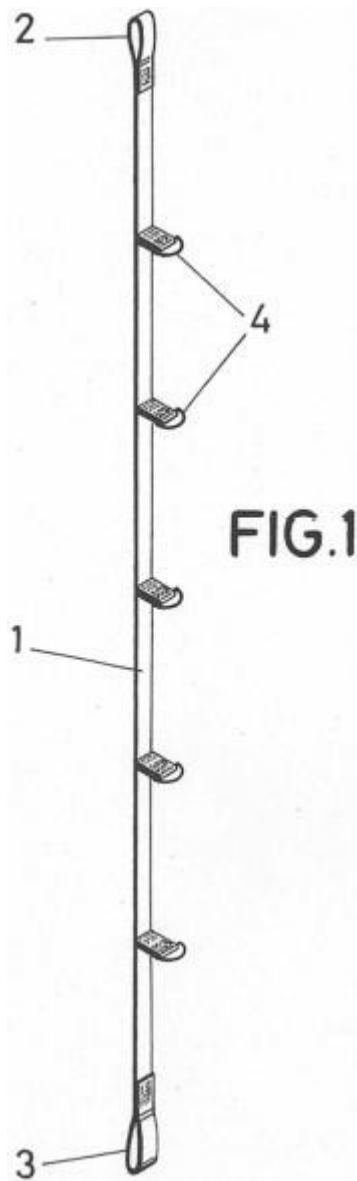
Pontevedra

08/03/07

A62B 35/00 E04G 21/32 A62B 35/04

P 200700611 (1)

Es aplicable como anclaje de seguridad para evitar caídas de altura, preferentemente en la construcción de edificios, constituyéndose en un cuerpo central (1) formado por una cinta de gran resistencia cuyos extremos forman respectivos bucles cerrados (2 y 3) o alojan anillas extremas, de manera que uno de los bucles o anilla extrema es sujetable en algún elemento del edificio, mientras que al otro bucle o anilla extrema es conectable el cable, arnés, mosquetón o elemento de seguridad del correspondiente operario. El cuerpo central (1) incorpora una o más anillas intermedias (4) que facilitan enganches adicionales al sistema de seguridad.



Sistema de colocación de pizarra en cubiertas y paramentos verticales

Cupa Innovación SLU

Pontevedra

05/03/07

E04D 3/36; E04D 1/34; E04D 3/365; E04D 1/26

P 200700568 (9)

Está destinado para cubrir cubiertas y paramentos verticales mediante pizarras (1), dispuestas de tal manera que aseguran la impermeabilidad del conjunto. El sistema se caracteriza por su naturaleza de prefabricado y fácil colocación. Cierta cantidad de pizarras (1) de una misma hilada vienen premontadas sobre un elemento lineal a modo de rastrel (4), por el cual pueden deslizarse debido a las particularidades y características de su unión. Permite el montaje y desmontaje de las pizarras (1) en el conjunto y el registro una vez rematada la cubierta para posibles reparaciones de la misma. Cada elemento prefabricado o módulo lineal (5), de longitud adecuada a las características de la cubierta, se fijará a la misma en una posición que viene determinada por los elementos modulares (5) ya colocados y fijados con anterioridad, evitando así la necesidad de replanteo.

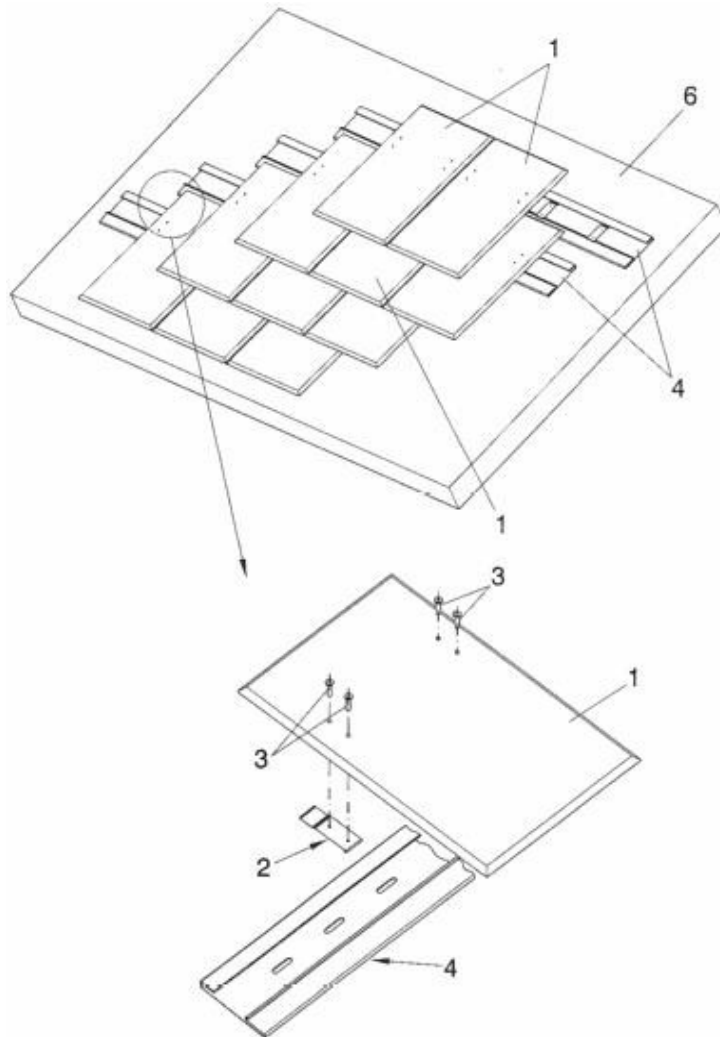


FIG. 1

Sistema recolector de residuos para bateas y jaulas de acuicultura

Isocean, SL

Pontevedra

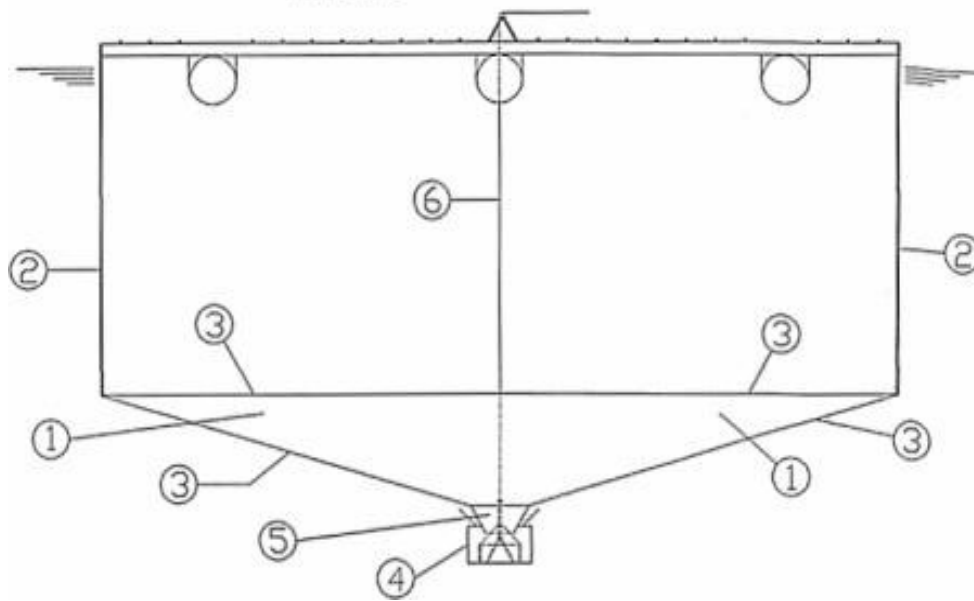
02/03/07

A01K 61/00

P 200700559 (X)

La presente patente de invención se refiere a un sistema pasivo de recolección de los residuos producidos por las especies cultivadas en bateas de acuicultura o en jaulas de engorde. Sistema formado por un embudo flexible (1), conformado mediante rigidizadores (3), que está sumergido lo necesario para no entorpecer la producción y suspendido de la batea o jaula de acuicultura mediante cadenas o cuerdas (2), siendo sus dimensiones adecuadas a las dimensiones máximas de la batea o jaula. En la parte inferior del embudo se sitúa un contenedor o depósito (4). El embudo en su parte inferior dispone de un segundo embudo de mayor inclinación (5) que encaja en el depósito. El depósito está suspendido de la zona central de la batea o jaula mediante una cadena o cuerda (6), de forma que se puede separar del embudo para su vaciado.

FIGURA 1



Sistema de extracción automática de mariscos bivalvos

Alfogar, SL

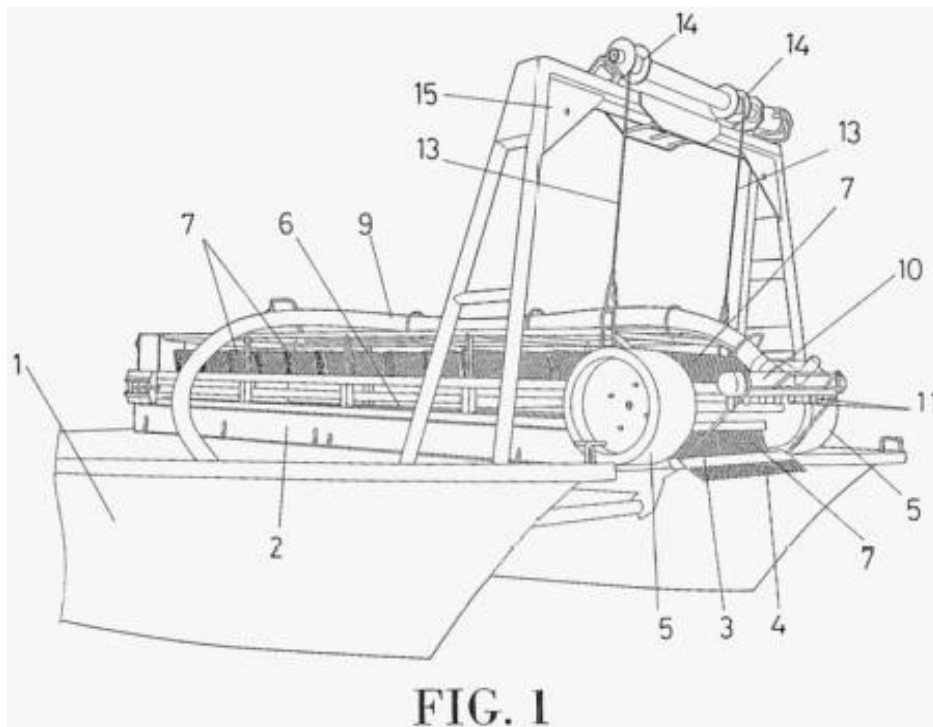
Pontevedra

09/01/07

A01K 80/00

P 200700068 (7)

Sistema de extracción automática de mariscos bivalvos. El sistema, previsto para la extracción y captura de mariscos bivalvos en la costa arenosa del mar, comprende una estructura transportada por una embarcación (1), en cuya estructura existe un bastidor (2) en el que están situadas una plataforma (3) y una cinta sinfin (6) de cepillos (7), contando la estructura en su parte delantera con unos patines (5) de apoyo sobre el fondo del mar cuando dicha estructura se bascula inclinadamente hacia dicho fondo del mar. Una manguera (9) impulsa agua a presión a un colector (10) con boquillas de salida para remover el fondo del mar. El giro de los cepillos (7) arrastra el material removido hacia la plataforma (3) en la que existe una zona delantera formada por una parrilla (4) para caída de arena y mariscos pequeños, siendo arrastrados los mariscos grandes y otros productos hasta la parte posterior donde existe una canaleta de recogida.



Bebida alcohólica del tipo licor elaborada a base de alcohol o alcoholes naturales y ginseng

Cerdeira Campos, Jorge

Ourense

29/12/06

C12G 3/06

P 200700196 (9)

La bebida en cuestión comporta como ingredientes principales: alcohol o alcoholes naturales, partes de la variedad vegetal ginseng y/o productos elaborados a partir de esta variedad vegetal, un producto edulcorante y agua. El procedimiento para la elaboración de esta bebida comprende de manera general las siguientes fases:

- Maceración: se macera el ginseng junto con el alcohol o alcoholes naturales.
- Recuperación: se recupera el ginseng mediante un filtro.
- Infusión: se elabora una infusión con el ginseng recuperado y agua a la que se añade un producto edulcorante.
- Mezcla: se mezclan los productos resultantes de la fase de maceración y de infusión.
- Filtrado: se procede al filtrado del producto resultante de la fase de mezcla.
- Embotellado: se embotella la bebida resultante de la fase de filtrado.

Bebida alcohólica del tipo licor elaborada a base de alcohol o alcoholes naturales y guaraná

Cerdeira Campos, Jorge

Ourense

29/12/06

C12G 3/06

P 200700252 (3)

La bebida en cuestión comporta como ingredientes principales: alcohol o alcoholes naturales, partes de la variedad vegetal guaraná y/o productos elaborados a partir de esta variedad vegetal, un producto edulcorante y agua. El procedimiento para la elaboración de esta bebida comprende de manera general las siguientes fases:

- Maceración: se macera el guaraná junto con el alcohol o alcoholes naturales.
- Recuperación: se recupera el guaraná mediante un filtro.
- Infusión: se elabora una infusión con el guaraná recuperado y agua a la que se añade un producto edulcorante.
- Mezcla: se mezclan los productos resultantes de la fase de maceración y de infusión.
- Filtrado: se procede al filtrado del producto resultante de la fase de mezcla.
- Embotellado: se embotella la bebida resultante de la fase de filtrado.

Mástil con calefacción y refrigeración por aire

Santalo Barrios, Juan Carlos

Pontevedra

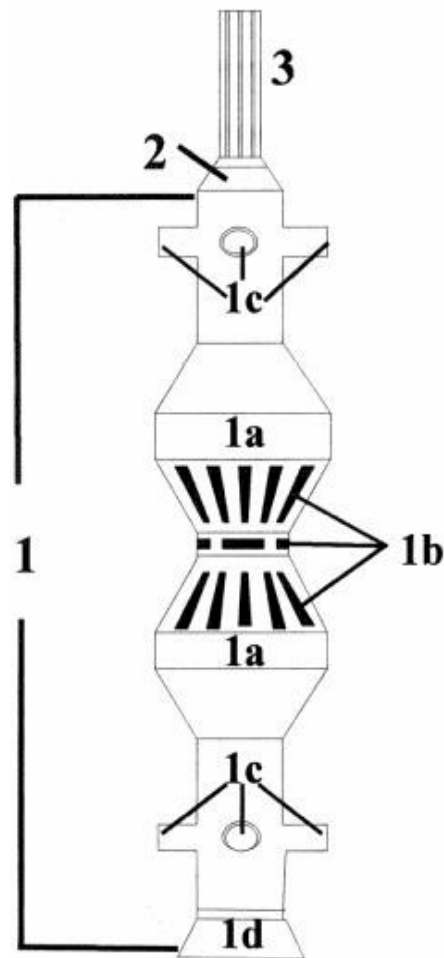
20/12/06

A45B 3/00; A45B 23/00

P 200700009 (1)

El sistema consta de una estructura que funciona como base para el mástil de una cubierta. Dentro de la estructura encontramos dos ventiladores que orientan su propulsión en sentidos opuestos. El superior ascendente y el inferior descendente, existiendo entre ellos un espacio conectado con el exterior por medio de orificios a modo de toma de admisión de aire. Cada uno de ellos está comunicado herméticamente con una conducción de forma específica, compuesta de material aislante y refractario que contiene en su interior una resistencia eléctrica que calienta el aire (si es activada) que circula por su interior, hasta las salidas de aire, cubiertas, para evitar accidentes, con unas piezas en las que se engarzan unas rejillas. Dispone además de la posibilidad de introducir aire refrigerado en el sistema a través de una toma de conexión externa.

FIG.1



Conector para cable coaxial

Televés, SA

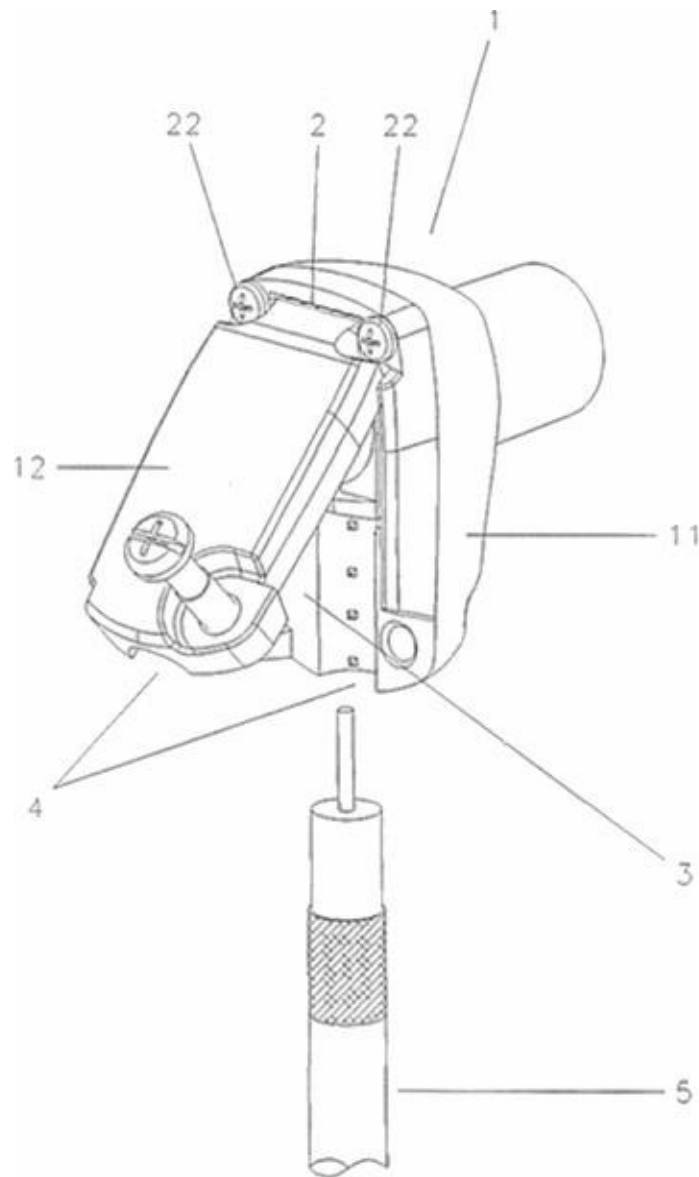
A Coruña

20/10/06

H01R 9/05; H01R 24/02; H01R 13/512

P 200602712 (3)

Conector para cable coaxial constituido por una carcasa que se compone de una primera parte y una segunda parte unidas entre sí mediante un elemento de giro, y que ambas partes en su zona de unión presentan un corte transversal en forma de rectángulo en el cual se ubica en un primer lado el elemento de giro y a través de un segundo lado del rectángulo es introducido un cable coaxial, donde el primer lado y el segundo lado del rectángulo ocupan posiciones opuestas o posiciones contiguas.



Espectrómetro de imagen y método de espectroscopia de imagen

Universidade de Santiago de Compostela

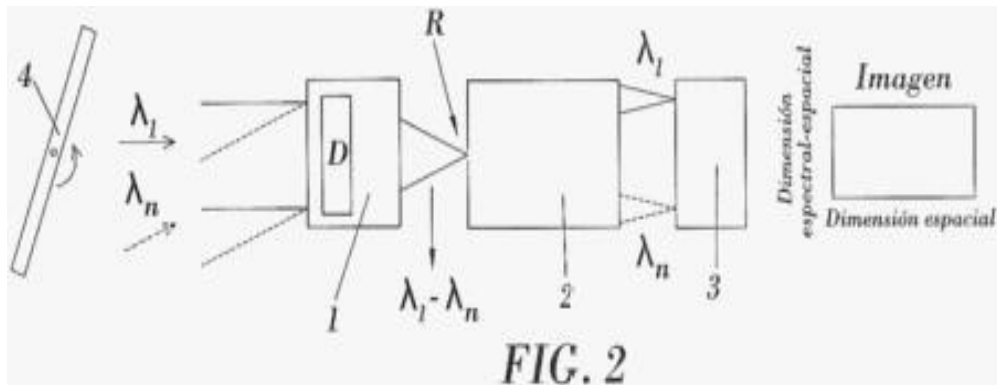
A Coruña

06/10/06

G01J 3/28; G01B 9/02

P 200602543 (0)

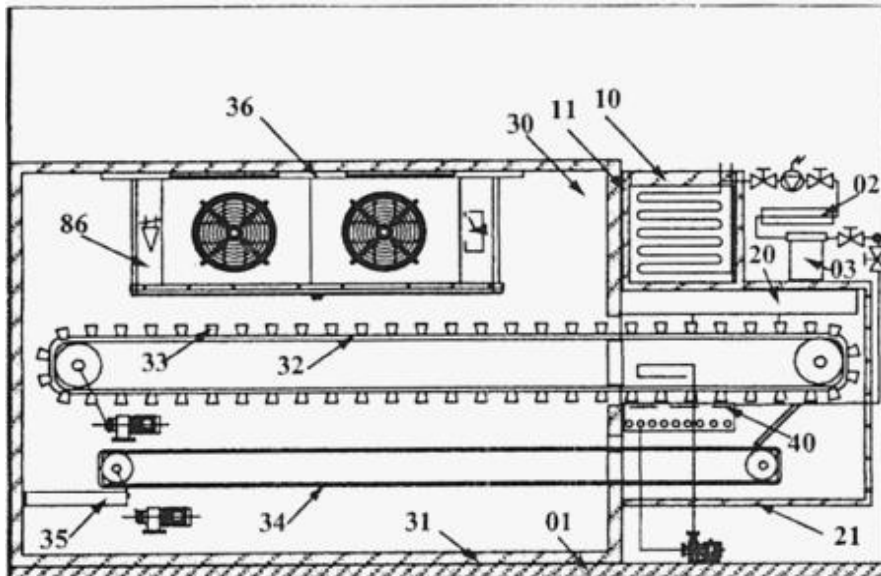
El espectrómetro de imagen comprende un módulo de formación de imagen (1) para proyectar una imagen de un objeto sobre un módulo de dispersión (2) configurado para captar una franja de dicha imagen y descomponerla en una pluralidad de componentes espectrales, que son detectadas por un módulo de detección (3). Asociado al módulo de formación de imagen (1) hay al menos un dispositivo dispersor (D, D41, D51) configurado para formar un conjunto de imágenes del objeto desplazadas lateralmente, cada una de ellas correspondiente a una banda espectral diferente, de manera que la franja captada por el módulo (2) de dispersión comprende una pluralidad de componentes espectrales que cada una corresponde a una franja espacial distinta del objeto. La invención también se refiere a un método de espectroscopia de imagen.



Generador industrial de alta producción de cubitos de hielo

Frigocomet SL
 Pontevedra
 19/09/06
 F25C 1/10
 P 200602582 (1)

La presente invención se refiere a una máquina productora de cubitos de hielo para consumo humano de forma automática y continua. El agua potable entra dentro de la máquina y sale al final del proceso hielo a $-10^{\circ}\text{C}/-12^{\circ}\text{C}$, listo para embolsar. El rango de producción se diseña entre 1.200Kg/día a 30.000Kg/día. El proceso consiste en: el microfiltrado (03) y la desinfección mediante rayos ultravioletas (02) del agua potable, el enfriamiento de la misma hasta los $+0^{\circ}\text{C}$ en el Tanque de Agua Helada (10), el llenado continuo de los alvéolos que forman el cubito con este agua (33), su congelación en el Túnel de Congelación Continua (30), su Desmoldeo (40) mediante agua caliente, su subenfriamiento dentro del Túnel, su salida (35) al exterior de la máquina y la elevación de los cubitos en cinta externa para alimentar la máquina envolsadora. El frío será suministrado por una Instalación Frigorífica (80).



Sistema estructural prefabricado para construir forjados reeticulares

Puentes y Calzadas Grupo de Empresas, SA

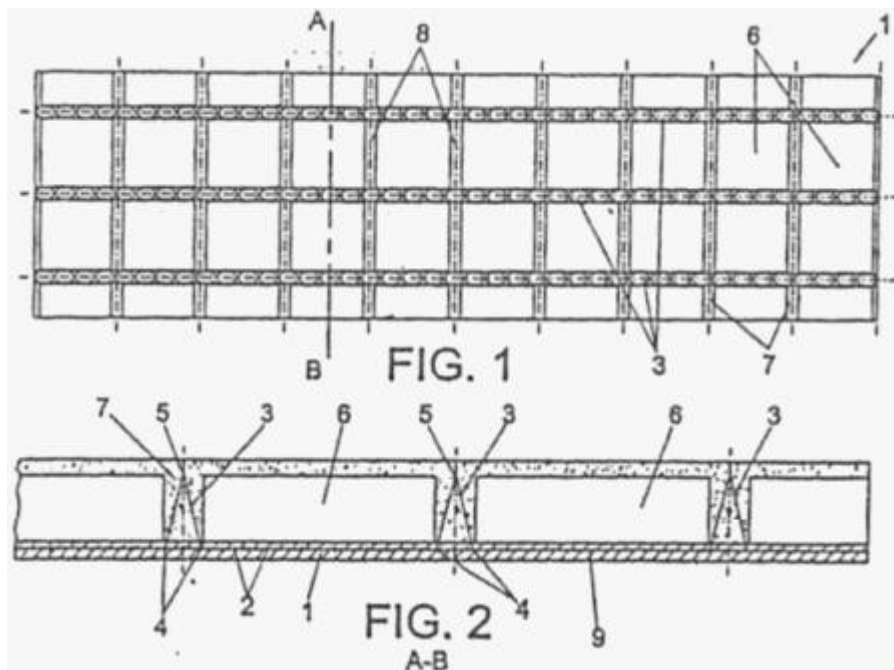
A Coruña

06/09/06

E04B 5/21

P 200603000 (0)

El sistema se basa en utilizar placas prefabricadas de hormigón (1) que incorporan, formando parte integrante de las mismas, una celosía de armado (3), lo que hace innecesaria la utilización de los clásicos paneles de madera utilizados en los encofrados convencionales para forjados reeticulares, ya que las placas prefabricadas de hormigón (3) actúan como elementos resistentes y como elementos sustitutivos del encofrado, al definir en la cara inferior una total continuidad del forjado. De esta manera se evitan los paneles de madera utilizados como elementos planos y horizontales de los encofrados convencionales, todo ello de forma que las placas prefabricadas (1), una vez en obra y con la armadura integrada en las mismas, así como los correspondientes elementos de aligeramiento o bovedillas (6), reciben el vertido de hormigón para formar la correspondiente capa de compresión (7).



Procedimiento de planta dual con energías renovables para la desalinización de agua de mar y obtención de energía eléctrica

Hermanos Iglesias Promotores Empresariales SL

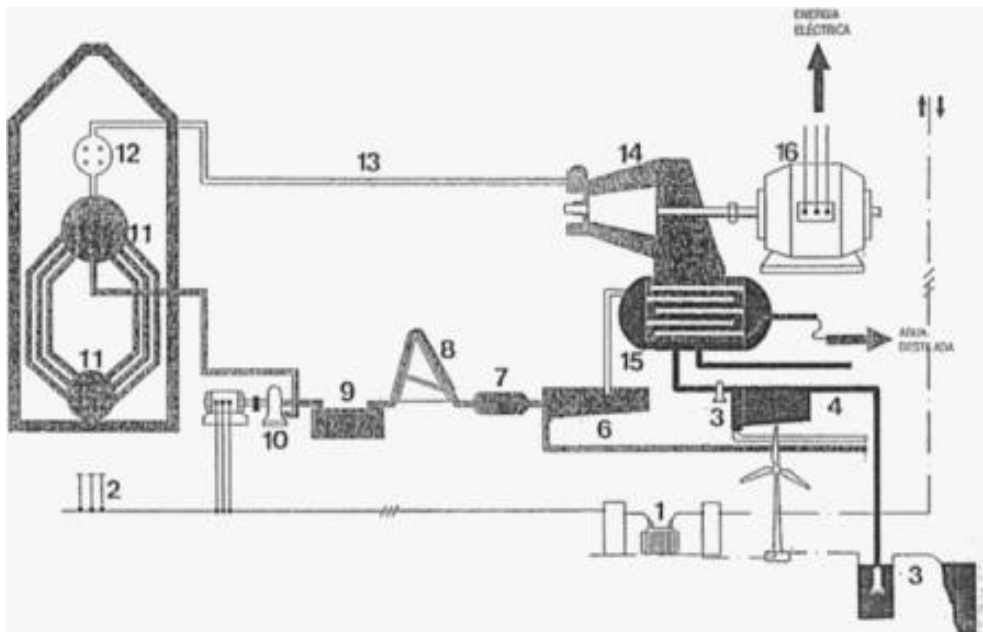
Lugo

08/08/06

C02F 1/04; C02F 1/14

P 200602216 (4)

El procedimiento de la invención permite combinar energías renovables como la eléctrica procedente de sistemas eólicos y otra complementaria térmica procedente de sistemas solares en una planta destinada a la desalación de agua de mar, en donde dicha desalinización comprende, básicamente, el bombeo del agua de mar hacia un depósito o balsa de decantación; su envío hacia un condensador de vapor y elevación de temperatura de la misma; el paso de esta agua a través de filtros de arena; su posterior envío hacia unos paneles solares con la correspondiente elevación de temperatura del agua; el paso de este agua calentada a unos sobrecalentadores para la producción de vapor de agua sobrecalentado; la alimentación de una turbina de vapor con dicho vapor sobrecalentado y, finalmente, la extracción del vapor a la salida de la turbina para calentamiento del agua de mar y condensación del agua en forma de agua destilada.



Método y aparato para desplazar en horizontal y vertical una máquina autoportante suspendida desde dos puntos de amarre

Corujo Tilve, Juan Pablo

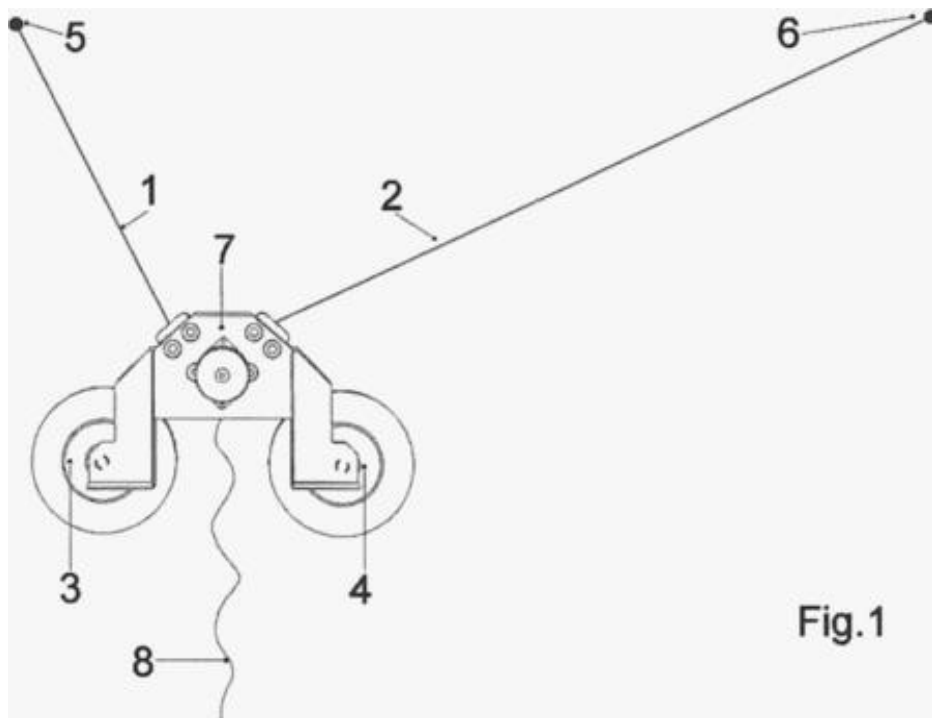
A Coruña

07/04/06

B32B 13/06

P 200601046 (8)

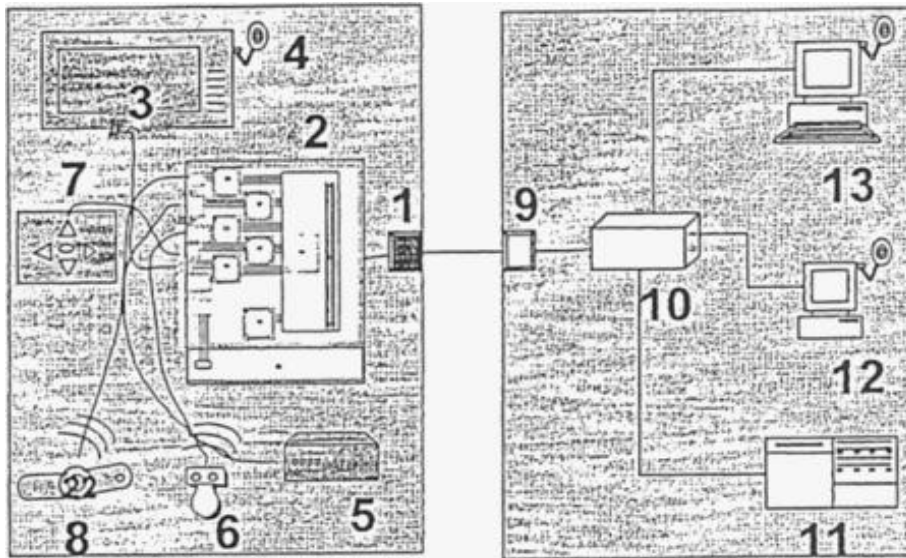
Máquina autoportante para desplazar herramientas diversas enfrentadas a una superficie vertical, en todas direcciones, caracterizada porque comprende una carcasa (7) suspendida por dos medios de sujeción (1, 2) tales como correas, cadenas, cables o similares, desde dos puntos fijos de amarre (5, 6) en las esquinas superiores izquierda y derecha de la superficie vertical a trabajar, conformando así los medios de sujeción una disposición en ángulo, situándose en su vértice la carcasa (7), ésta comprende dos motores, que recogen o sueltan ambos medios de sujeción independientemente, de forma controlada por un microprocesador, el cual calcula las distancias que debería haber desde la carcasa a ambos puntos de amarre (5, 6) en cada punto de la trayectoria de movimiento deseada, y actúa en consecuencia independientemente sobre cada motor ajustando la longitud de los medios de sujeción a las distancias calculadas, desplazando la carcasa por la trayectoria deseada sobre la superficie vertical, y trasladando cualquier herramienta fijada a ella.



Sistema "On line" interactivo para la visualización de contenidos a través de un dispositivo, con capacidad para el registro de actividades y parámetros biomédicos, intervención cognitiva, control domótico y telealarma de gestión remota

Universidade da Coruña
A Coruña
20/09/05
G06F 19/00
P 200502326 (4)

Sistema "on line" interactivo para la visualización de contenidos a través de un dispositivo, con capacidad para el registro de actividades y parámetros biomédicos, intervención cognitiva, control domótico y telealarma de gestión remota. El sistema permite llevar contenidos estáticos e interactivos a distancia, incluyendo videoconferencia, tele-estimulación cognitiva, registro de parámetros biomédicos y control domótico a través de un dispositivo visualizador, con la posibilidad de que se produzca retorno y registro de la manipulación realizada. Para ello, la instalación remota consta de un dispositivo de conexión para transmisión de información (1), pasarela residencial (2), dispositivo visualizador con altavoces (3), cámara web (4), dispositivo navegador (7), dispositivo de alarma (8), dispositivos biomédicos (5) y dispositivos domóticos (6), mientras que en la instalación central consta de un dispositivo de conexión para transmisión de información (9), conmutador (10), servidor de aplicaciones (11) y base de datos, PC puesto asistencia (12) y PC central de alarmas (13).



Sistema de impulsión ondulante

Universidade da Coruña

A Coruña

21/02/05

B63H 1/37

P 200500384 (0)

Sistema de impulsión ondulante, accionado mediante sistemas biela - manivela o bien mediante excéntricas, que aprovecha el efecto de reacción o empuje longitudinal provocado en un fluido al ser desplazado el mismo, también longitudinalmente, debido al avance de un frente de ondas perpendiculares a una membrana situada en el mismo. Con respecto a impulsores ondulantes accionados mediante ejes de levas, logra una mejora del rendimiento energético, puesto que elimina las pérdidas por rozamiento inherentes a este último tipo de transmisión. Asimismo evitaría el desgaste mecánico de las piezas. Con respecto a impulsores ondulantes accionados magnéticamente, logra una mejora del control de la superficie impulsora, puesto que la posición de cada varilla articuladora de dicha superficie va a ser estrictamente función del ángulo de giro del eje motriz. Aplicaciones industriales de este invento: las mismas que las de otros sistemas de impulsión ondulante accionados mediante ejes de levas o bien magnéticamente.

